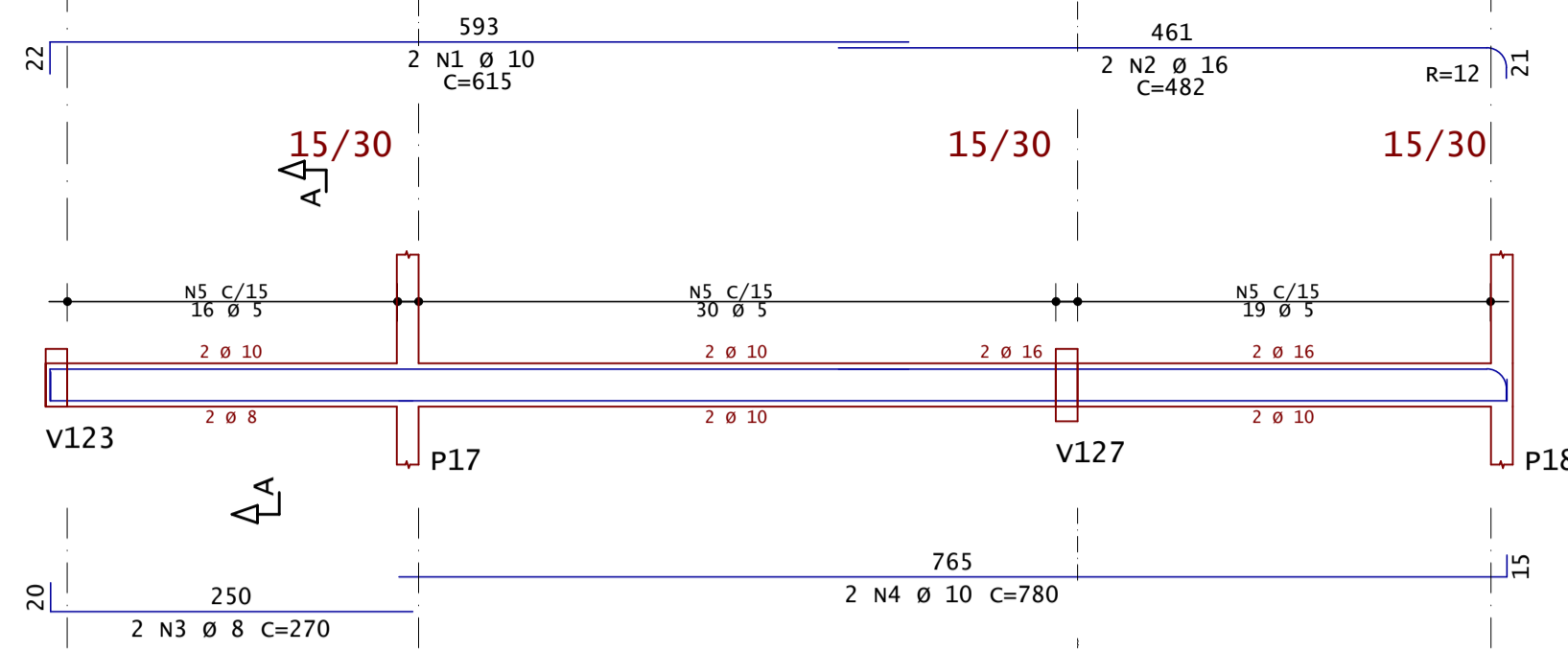
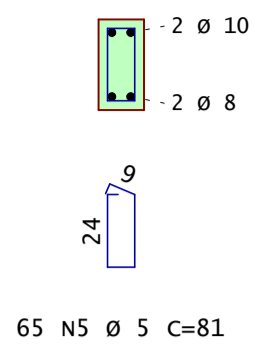


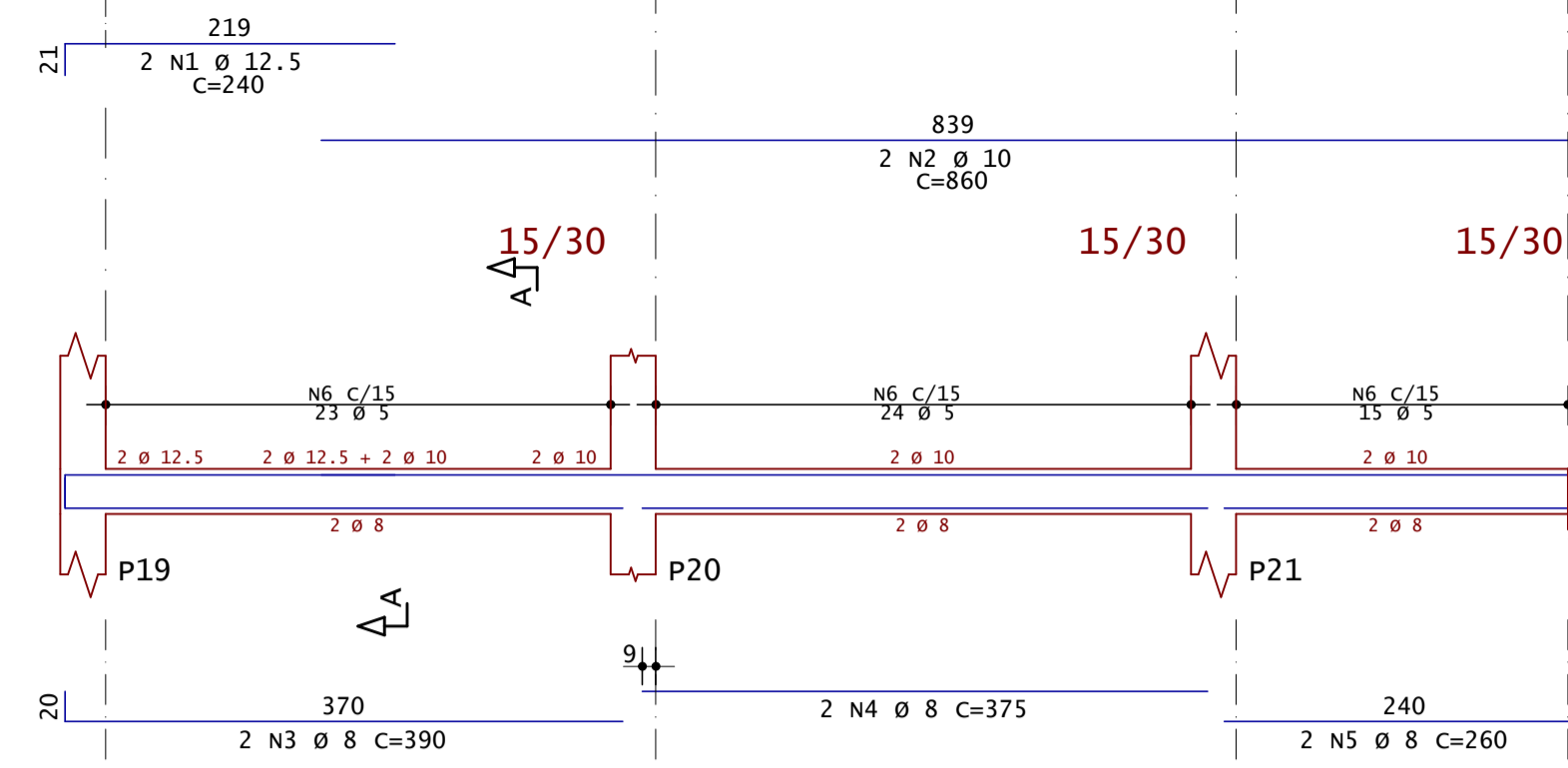
### V111



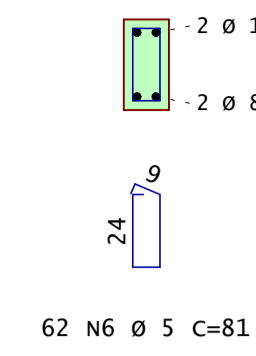
#### Corte A



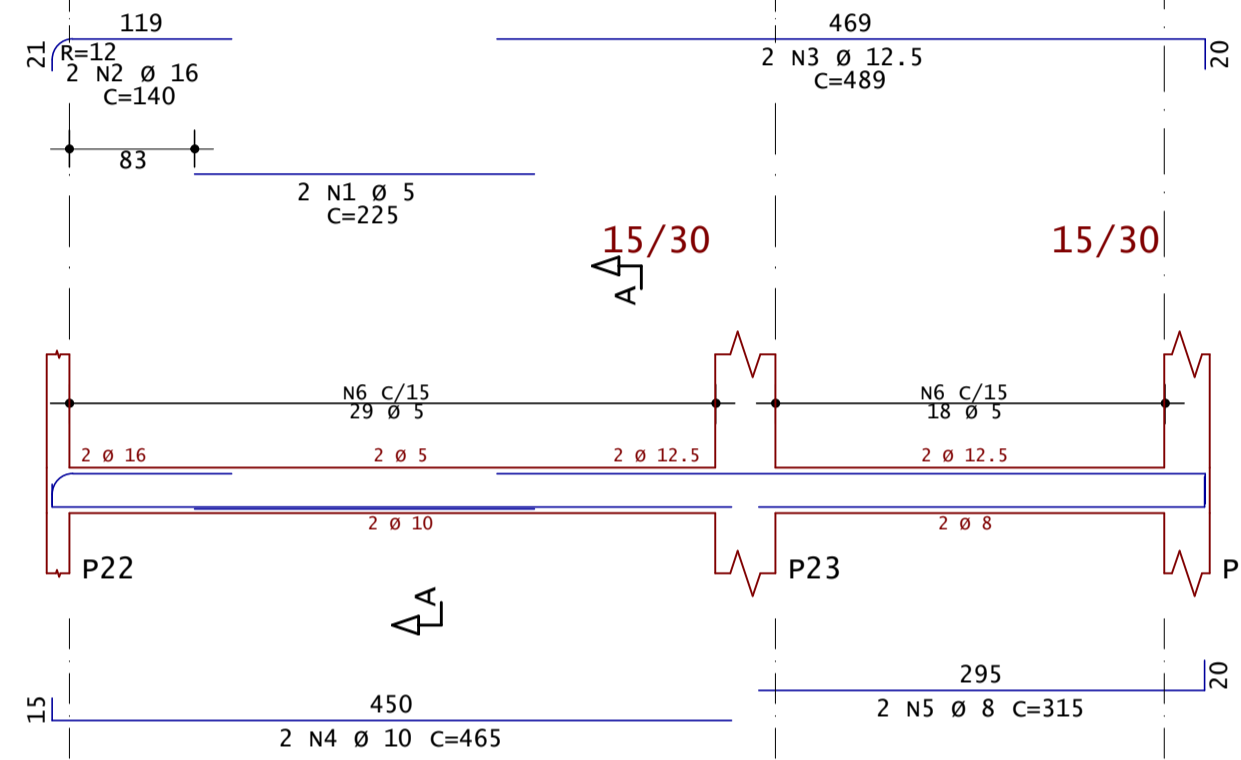
### V112



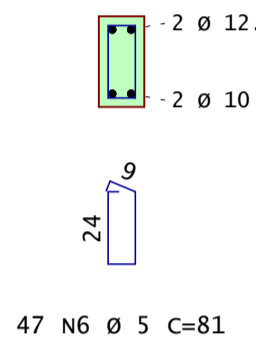
#### Corte A



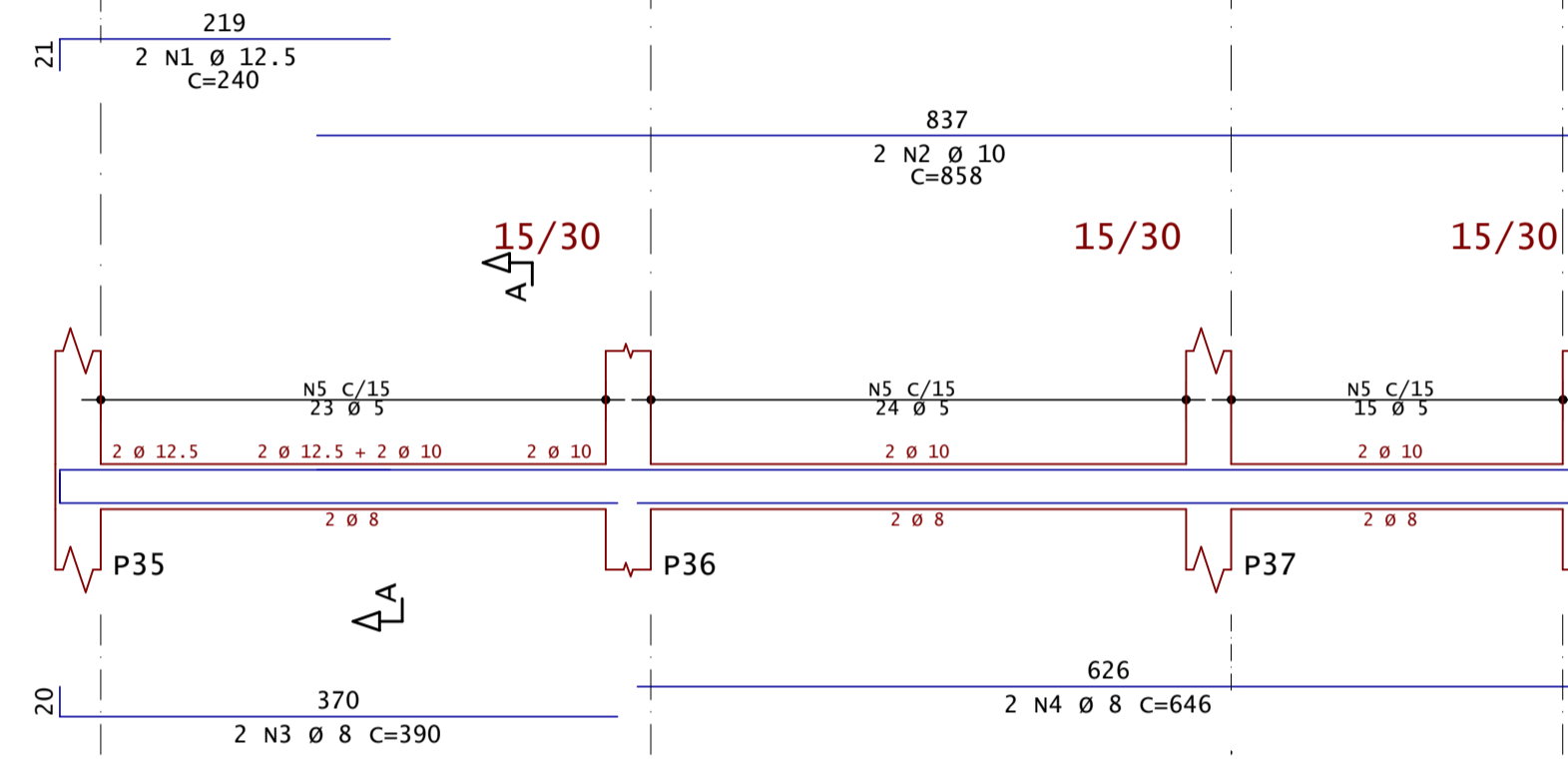
### V113



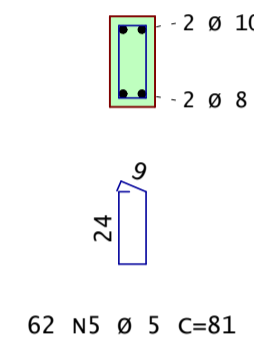
#### Corte A



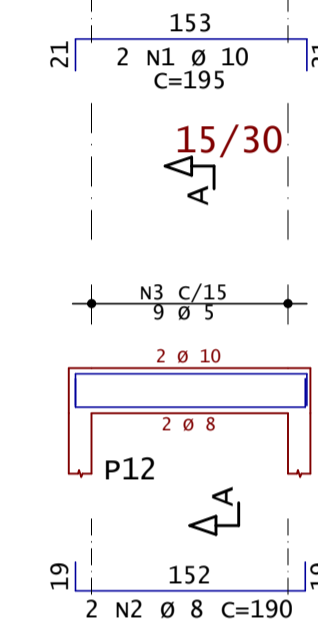
### V114



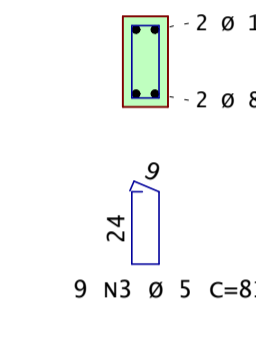
#### Corte A



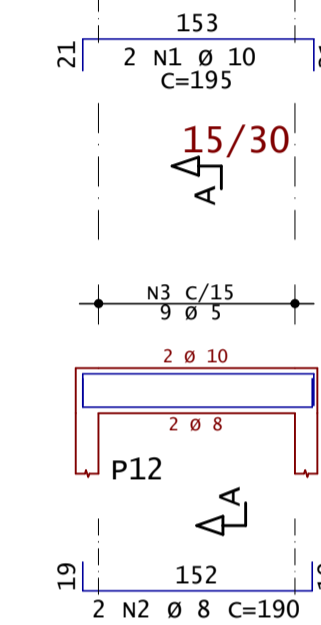
### V115



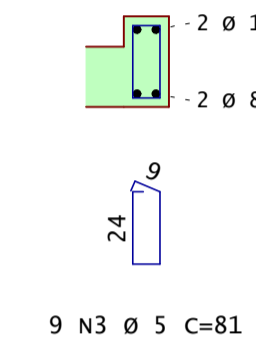
#### Corte A



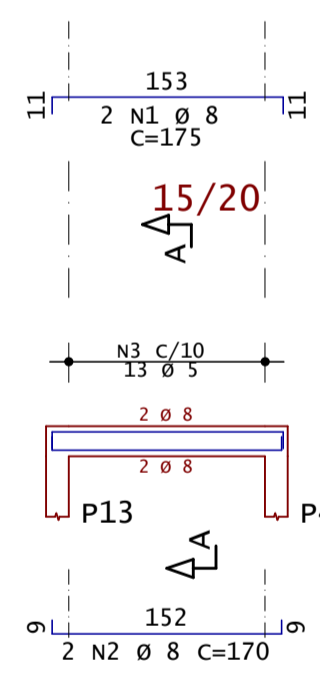
### V116



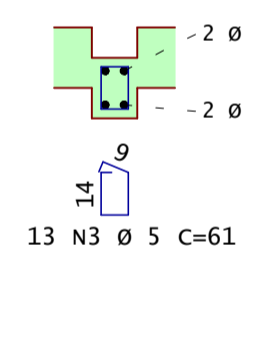
#### Corte A



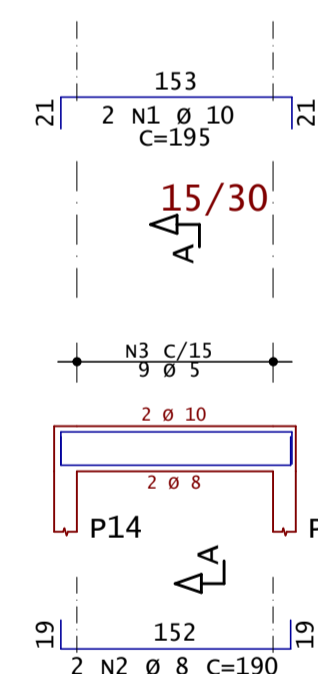
### V117



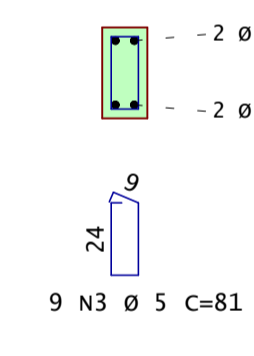
#### Corte A



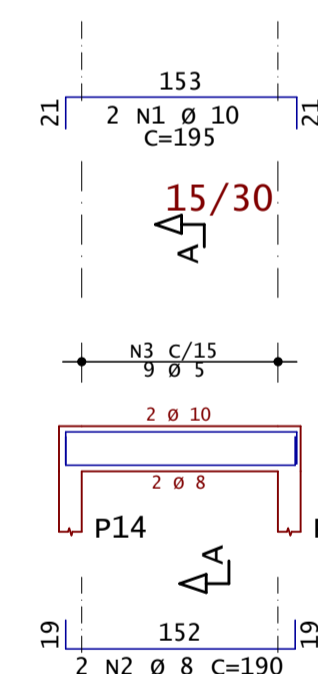
### V118



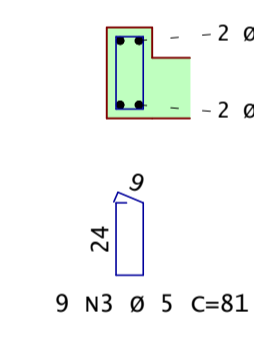
#### Corte A



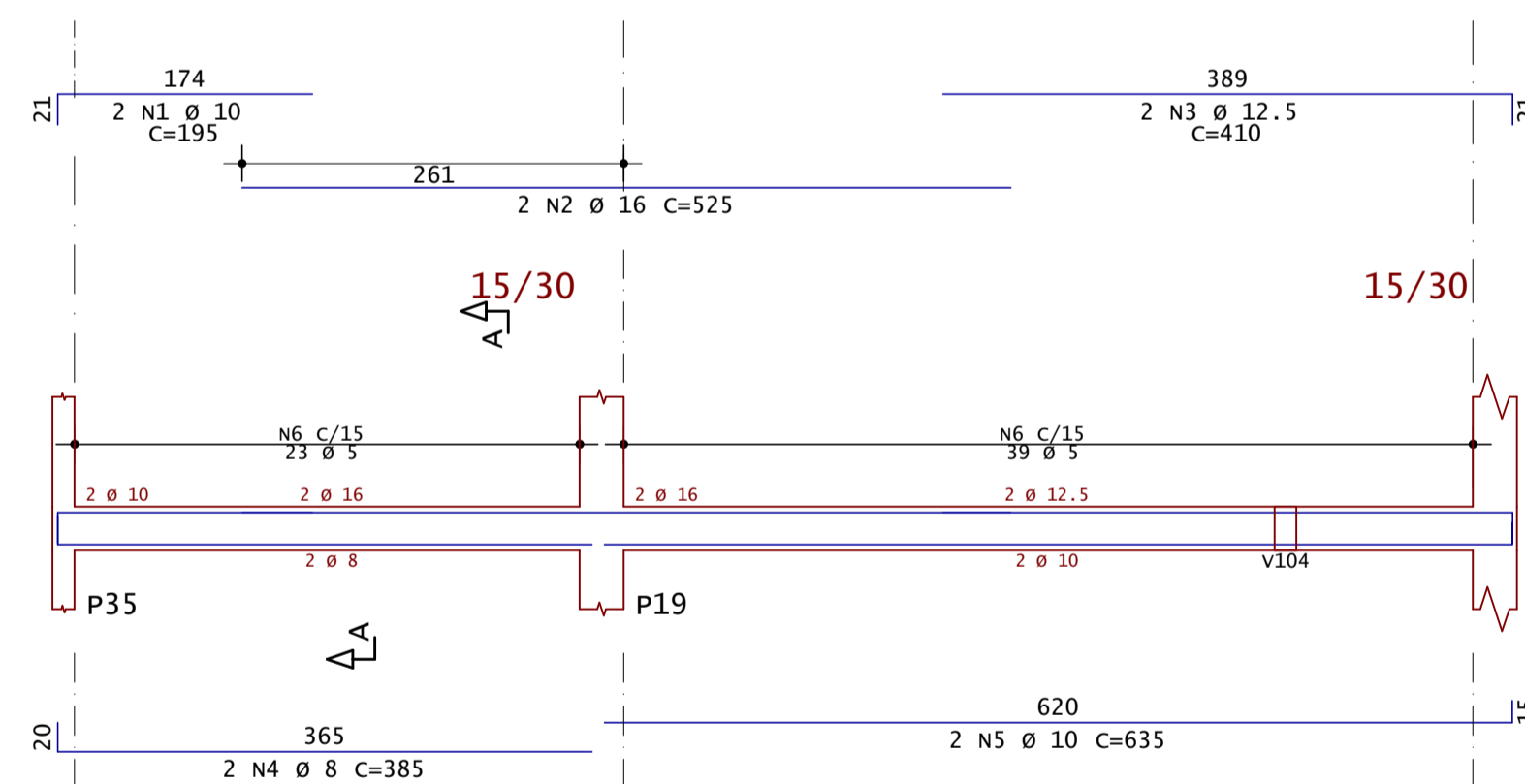
### V119



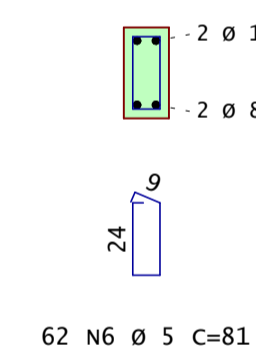
#### Corte A



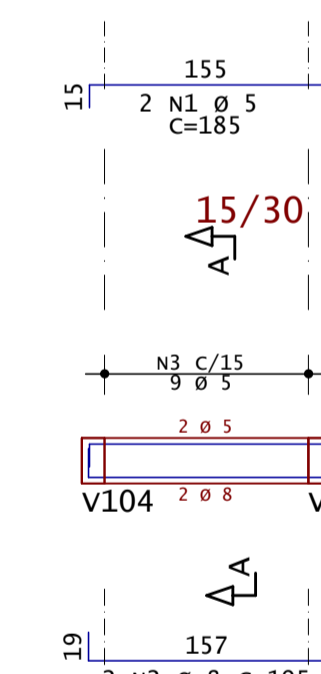
### V120



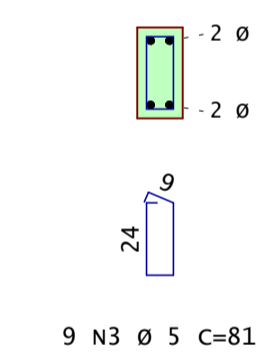
#### Corte A



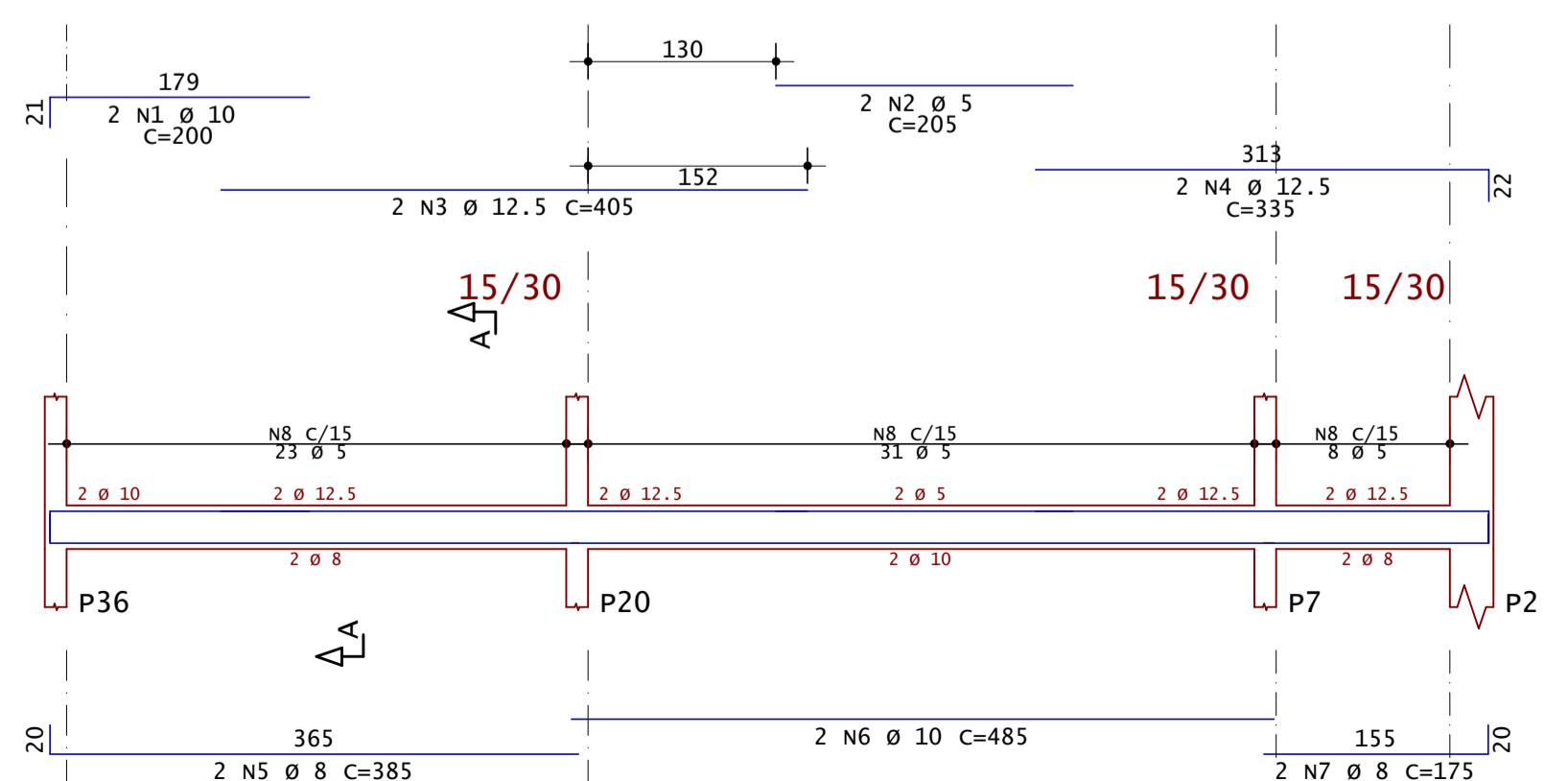
### V121



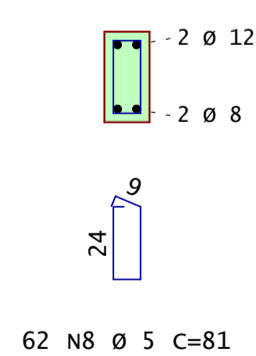
#### Corte A



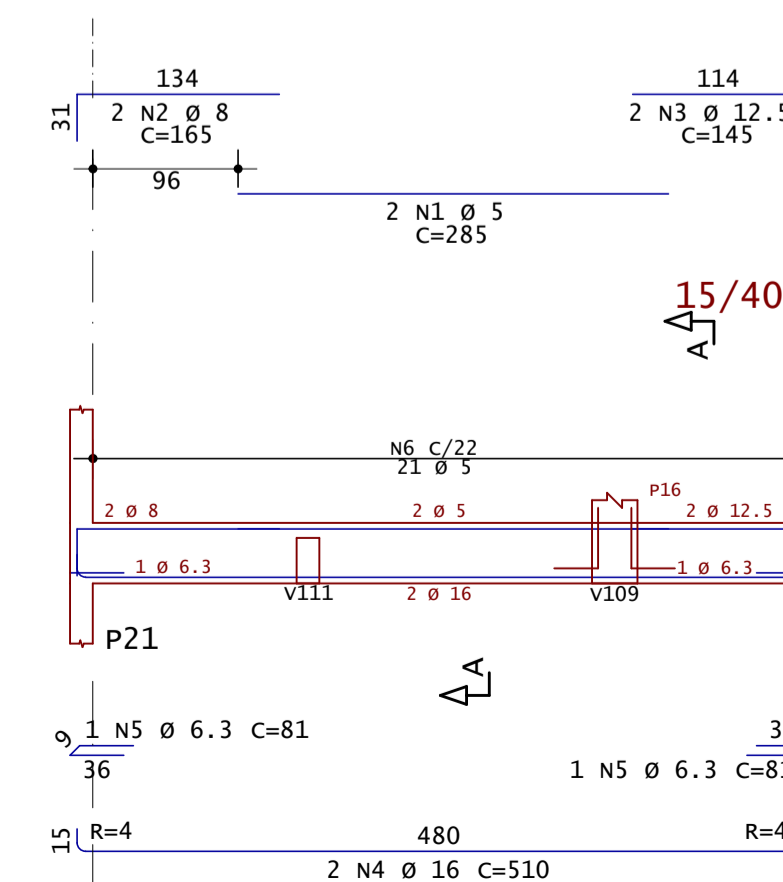
### V122



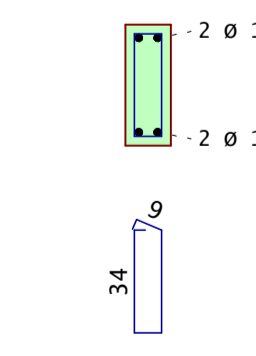
#### Corte A



### V123



#### Corte A



AÇO	POS	BIT	QUANT	COMPRIMENTO	
				UNIT	TOTAL
		mm		cm	cm
<b>V111</b>					
50A	1	10	2	615	1230
50A	2	16	2	482	964
50A	3	8	2	270	540
50A	4	10	2	780	1560
60A	5	5	65	81	5265
<b>V112</b>					
50A	1	12.5	2	240	480
50A	2	10	2	860	1720
50A	3	8	2	390	780
50A	4	8	2	375	750
50A	5	8	2	260	520
60A	6	5	62	81	5022
<b>V113</b>					
60A	1	5	2	225	450
50A	2	16	2	140	280
50A	3	12.5	2	489	978
50A	4	10	2	465	930
50A	5	8	2	315	630
60A	6	5	47	81	3807
<b>V114</b>					
50A	1	12.5	2	240	480
50A	2	10	2	858	1716
50A	3	8	2	390	780
50A	4	8	2	646	1292
60A	5	5	62	81	5022
<b>V115</b>					
50A	1	10	2	195	390
50A	2	8	2	190	380
60A	3	5	9	81	729
<b>V116</b>					
50A	1	10	2	195	390
50A	2	8	2	190	380
60A	3	5	9	81	729
<b>V117</b>					
50A	1	8	2	175	350
50A	2	8	2	170	340
60A	3	5	13	61	793
<b>V118</b>					
50A	1	10	2	195	390
50A	2	8	2	190	380
60A	3	5	9	81	729
<b>V119</b>					
50A	1	10	2	195	390
50A	2	8	2	190	380
60A	3	5	9	81	729
<b>V120</b>					
50A	1	16	2	185	370
50A	2	8	2	195	390
60A	3	5	9	81	729
<b>V121</b>					
50A	1	10	2	200	400
60A	2	5	2	205	410
50A	3	12.5	2	405	810
50A	4	12.5	2	335	670
50A	5	8	2	385	770
50A	6	10	2	485	970
50A	7	8	2	175	350
60A	8	5	62	81	5022
<b>V122</b>					
60A	1	5	2	285	570
50A	2	8	2	165	330
50A	3	12.5	2	145	290
50A	4	16	2	510	1020
50A	5	6.3	2	81	162
60A	6	5	21	101	2121

RESUMO DE AÇO			
AÇO	BIT	COMPR	PESO
		m	kgf
60A	5	375	58
50A	6.3	2	0
50A	8	101	40
50A	10	117	72
50A	12.5	45	44
50A	16	33	52
Peso Total		60A =	58 kgf
Peso Total		50A =	209 kgf



Acesse o site pela sua câmera

**ANDRÉ RODRIGUES**  
Engenheiro Estrutural

Modelos 3D  
Arquivos de obra  
Todos os Documentos

(83) 9 9644 2240  
@andrerodrigueseng

andrerodrigues.eng.br  
contato@andrerodrigues.eng.br

Cliente:	<b>Cleiton Batista Soares de Lima</b>	Prancha nº:	<b>12</b>	Revisão nº:	<b>002</b>
Obra:	<b>Residência Unifamiliar</b>	Observações:	<b>Concreto: fck 25MPa Eci: 28000 Mpa Atente-se aos cobrimentos Leia o Memorial Descritivo</b>		
Título:	<b>• Detalhamento das vigas baldrame (2/3)</b>				
CREA-PB:	<b>161890343-9</b>	ART nº:	<b>Pb20210395879</b>		
Data:	<b>06 / 10 / 2021</b>	Escala:	<b>Indicada</b>		



ANDRÉ RODRIGUES DE VASCONCELOS PL CAS-BAL-VIG-005-R00-PLT 01/10/2021 09:02:32